

ΠΑΝΕΛΛΑΔΙΚΕΣ ΕΞΕΤΑΣΕΙΣ

ΗΜΕΡΗΣΙΩΝ ΚΑΙ ΕΣΠΕΡΙΝΩΝ ΓΕΝΙΚΩΝ ΛΥΚΕΙΩΝ

ΔΕΥΤΕΡΑ 6 ΙΟΥΝΙΟΥ 2022

ΕΞΕΤΑΖΟΜΕΝΟ ΜΑΘΗΜΑ: ΒΙΟΛΟΓΙΑ ΠΡΟΣΑΝΑΤΟΛΙΣΜΟΥ

ΣΥΝΟΛΟ ΣΕΛΙΔΩΝ: ΕΠΤΑ (7)

ΘΕΜΑ Α

*Να γράψετε στο τετράδιό σας τον αριθμό καθεμιάς από τις παρακάτω ημιτελείς προτάσεις **A1** έως **A5** και δίπλα το γράμμα που αντιστοιχεί στη λέξη ή στη φράση, η οποία συμπληρώνει σωστά την ημιτελή πρόταση.*

A1. Δύο φυσιολογικά ομόλογα χρωμοσώματα

- α.** έχουν το κεντρομερίδιό τους σε διαφορετικές θέσεις.
- β.** ελέγχουν διαφορετικά γνωρίσματα.
- γ.** παρουσιάζουν διαφορετικές αλληλουχίες.
- δ.** έχουν διαφορετικό μέγεθος.

Μονάδες 5

A2. Το γενετικά τροποποιημένο πρόβατο Tracy, ένα φυτό καλαμποκιού ποικιλίας Bt και η Dolly περιέχουν γονίδια από

- α.** δύο, δύο και δύο διαφορετικά είδη οργανισμών, αντίστοιχα.
- β.** δύο, τρία και ένα διαφορετικά είδη οργανισμών, αντίστοιχα.
- γ.** τρία, τρία και ένα διαφορετικά είδη οργανισμών, αντίστοιχα.
- δ.** δύο, τρία και δύο διαφορετικά είδη οργανισμών, αντίστοιχα.

Μονάδες 5

A3. Κύτταρο που προκύπτει από την πρώτη μειωτική διαίρεση έχει 8 μόρια DNA. Τα χρωμοσώματα στον καρυότυπο του οργανισμού, από τον οποίο προήλθε αυτό το κύτταρο, είναι

- α.** 8.
- β.** 4.
- γ.** 16.
- δ.** 32.

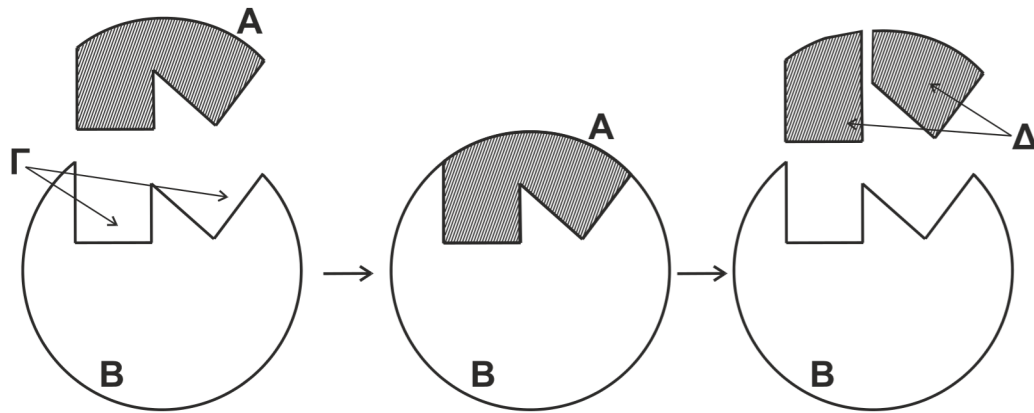
Μονάδες 5

A4. Δύο αδελφές χρωματίδες δεν είναι πανομοιότυπες όταν

- α.** η μία είναι πατρικής και η άλλη μητρικής προέλευσης.
- β.** έχουν διαχωριστεί κατά την ανάφαση I.
- γ.** έχει γίνει επιχιασμός κατά την πρόφαση I.
- δ.** έχουν διαχωριστεί κατά την ανάφαση II.

Μονάδες 5

A5. Το σχήμα 1 αναπαριστά μία ενζυμική αντίδραση.



Σχήμα 1

Τα Α, Β, Γ και Δ απεικονίζουν αντίστοιχα:

- α. υπόστρωμα, ενεργό κέντρο, ένζυμο, προϊόντα.
- β. προϊόντα, υπόστρωμα, ένζυμο, ενεργό κέντρο.
- γ. ενεργό κέντρο, ένζυμο, προϊόντα, υπόστρωμα.
- δ. υπόστρωμα, ένζυμο, ενεργό κέντρο, προϊόντα.

Μονάδες 5

ΘΕΜΑ Β

B1. Να αντιστοιχίσετε τους όρους της **στήλης Α** με τους όρους της **στήλης Β**. (Στη στήλη Β περισεύει ένας όρος).

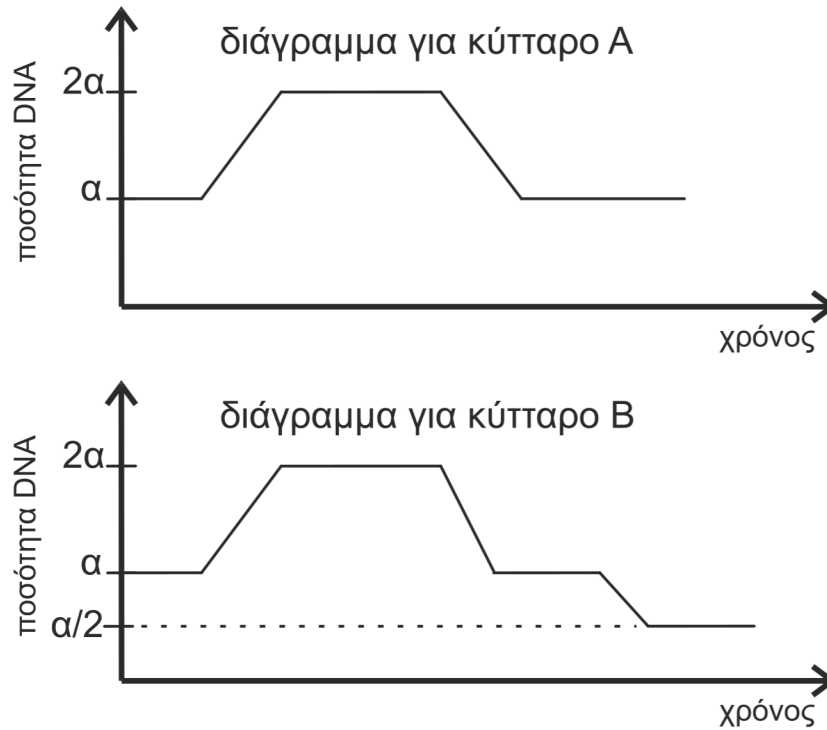
ΣΤΗΛΗ Α
1. Μικροέγχυση
2. Γενετικά τροποποιημένοι ιοί
3. Πλασμίδιο Ti
4. Μονοκλωνικά αντισώματα
5. Καλλιέργεια μικροοργανισμών

ΣΤΗΛΗ Β
α. Ποικιλία Bt
β. Μελέτη DNA από απολιθώματα
γ. Ταυτοποίηση ομάδων αίματος
δ. Παραγωγή αντιβιοτικού
ε. Γονιδιακή θεραπεία
στ. Gene pharming

Μονάδες 5

B2. Δύο κύτταρα Α και Β που προέρχονται από τον ίδιο οργανισμό πραγματοποιούν κυτταρική διαίρεση. Η μεταβολή στην ποσότητα του γενετικού υλικού σε σχέση με το χρόνο για κάθε κύτταρο παρουσιάζεται στα δύο παρακάτω διαγράμματα:

ΑΡΧΗ 3ΗΣ ΣΕΛΙΔΑΣ
ΗΜΕΡΗΣΙΩΝ ΚΑΙ ΕΣΠΕΡΙΝΩΝ ΓΕΝΙΚΩΝ ΛΥΚΕΙΩΝ



Ποιο είδος κυτταρικής διαίρεσης πραγματοποιεί το κύτταρο A και ποιο το κύτταρο B; (μονάδες 2)

Να αιτιολογήσετε την απάντησή σας. (μονάδες 2)

Να αναφέρετε τον τύπο της κυτταρικής διαίρεσης που εξασφαλίζει τη γενετική σταθερότητα (μονάδα 1) και τον τύπο της κυτταρικής διαίρεσης που συμβάλλει στη γενετική ποικιλομορφία. (μονάδα 1)

Μονάδες 6

B3. Να διατυπώσετε τους ορισμούς των παρακάτω βιολογικών εννοιών:

- α) υβρίδωμα
- β) μετουσίωση

Μονάδες 4

B4. Να εξηγήσετε πώς εξασφαλίζεται η πιστότητα της αντιγραφής σε ένα ευκαρυωτικό κύτταρο.

Μονάδες 5

B5. Να εξηγήσετε πώς είναι δυνατόν δύο διαφορετικές πρωτεΐνες, αν και αποτελούνται από το ίδιο είδος και αριθμό αμινοξέων, να επιτελούν διαφορετικές λειτουργίες.

Μονάδες 5

ΘΕΜΑ Γ

Γ1. Για τη δημιουργία γονιδιωματικής βιβλιοθήκης διαθέτουμε τέσσερα (4) διαφορετικά είδη πλασμιδίων και τρία (3) διαφορετικά είδη βακτηρίων. Τα βακτήρια που θα χρησιμοποιηθούν ως ξενιστές δεν περιέχουν πλασμίδια, φέρουν όμως στο κυρίως γενετικό υλικό τους γονίδια ανθεκτικότητας σε αντιβιοτικά, όπως παρουσιάζεται στον Πίνακα Α:

Πίνακας Α

Βακτήριο	Α	Β	Γ
Ανθεκτικότητα σε Αντιβιοτικά	αμπικιλίνη στρεπτομυκίνη	καναμυκίνη	αμπικιλίνη καναμυκίνη

Τα πλασμίδια που θα χρησιμοποιηθούν διαθέτουν μια θέση αναγνώρισης για κατάλληλη περιοριστική ενδονουκλεάση και γονίδιο/γονίδια ανθεκτικότητας σε αντιβιοτικά. Στον Πίνακα Β σημειώνεται με (+) η παρουσία και με (-) η απουσία γονιδίου ανθεκτικότητας σε αντίστοιχο αντιβιοτικό:

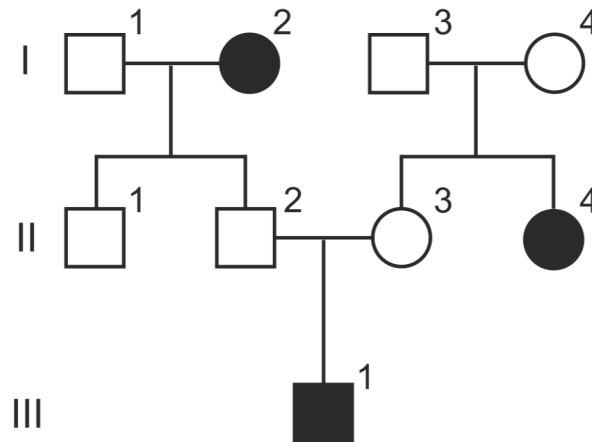
Πίνακας Β

Πλασμίδιο	1	2	3	4
Ανθεκτικότητα στην Αμπικιλίνη	+	-	+	-
Ανθεκτικότητα στη Στρεπτομυκίνη	-	-	+	+
Ανθεκτικότητα στην Καναμυκίνη	-	+	-	-

Να εξηγήσετε ποιοι συνδυασμοί πλασμιδίων-βακτηρίων μπορούν να χρησιμοποιηθούν για την επιλογή μετασχηματισμένων βακτηρίων.

Μονάδες 7

Γ2. Το παρακάτω γενεαλογικό δένδρο (Σχήμα 2) παρουσιάζει τον τρόπο που κληρονομείται η β-θαλασσαιμία σε μια οικογένεια.



Σχήμα 2

Τα άτομα **I₂**, **II₄** και **III₁** πάσχουν από την ασθένεια.

Τα άτομα **I₁**, **I₂**, **II₄** και **III₁** ελέγχονται για την παρουσία συγκεκριμένων μεταλλάξεων στο γονίδιο της β αλυσίδας της HbA. Για το σκοπό αυτό, τμήμα

ΑΡΧΗ 5ΗΣ ΣΕΛΙΔΑΣ
ΗΜΕΡΗΣΙΩΝ ΚΑΙ ΕΣΠΕΡΙΝΩΝ ΓΕΝΙΚΩΝ ΛΥΚΕΙΩΝ

του γονιδίου μήκους 500 ζ.β. πολλαπλασιάζεται με PCR και στα αντίγραφα μόρια DNA που προκύπτουν επιδρούμε με δύο περιοριστικές ενδονουκλεάσες (Π.Ε.), τις E₁ και E₂, ξεχωριστά κάθε φορά.

Η E₁ έχει μια θέση αναγνώρισης στο μεταλλαγμένο αλληλόμορφο β₁ και καμία στο αλληλόμορφο β₂, ενώ η E₂ έχει μία θέση αναγνώρισης στο μεταλλαγμένο αλληλόμορφο β₂ και καμία στο αλληλόμορφο β₁. Καμία από τις δύο δεν επιδρά στο φυσιολογικό αλληλόμορφο.

Τα κομμάτια που προκύπτουν παρουσιάζονται στον Πίνακα Γ.

Πίνακας Γ

		Άτομα			
		I ₁	I ₂	II ₄	III ₁
Π.Ε.	E ₁	500 ζ.β.	100 ζ.β. 400 ζ.β.	500 ζ.β.	100 ζ.β. 400 ζ.β. 500 ζ.β.
	E ₂	500 ζ.β.	500 ζ.β.	200 ζ.β. 300 ζ.β.	200 ζ.β. 300 ζ.β. 500 ζ.β.

Με βάση τα δεδομένα του Πίνακα Γ, ποιο/α από το/τα άτομο/α I₁, I₂, II₄ και III₁ φέρει/φέρουν το αλληλόμορφο β₁ και ποιο/α φέρει/φέρουν το αλληλόμορφο β₂; (μονάδες 2)

Να αιτιολογήσετε την απάντησή σας. (μονάδες 4)

Μονάδες 6

Γ3. Να προσδιορίσετε τους γονότυπους των ατόμων I₃, I₄, II₁, II₂ και II₃.

Μονάδες 5

Γ4. Το άτομο II₃ ελέγχεται για την παρουσία των αλληλόμορφων β₁ και β₂ με την ίδια διαδικασία που περιγράφηκε στο ερώτημα Γ2. Πόσα διαφορετικά κομμάτια DNA θα προκύψουν και τι μήκος θα έχει το καθένα;

Μονάδες 4

Γ5. Τα άτομα II₂ και II₃ περιμένουν και δεύτερο παιδί. Ποια είναι η πιθανότητα αυτό το παιδί να φέρει το αλληλόμορφο β₂; (μονάδα 1)

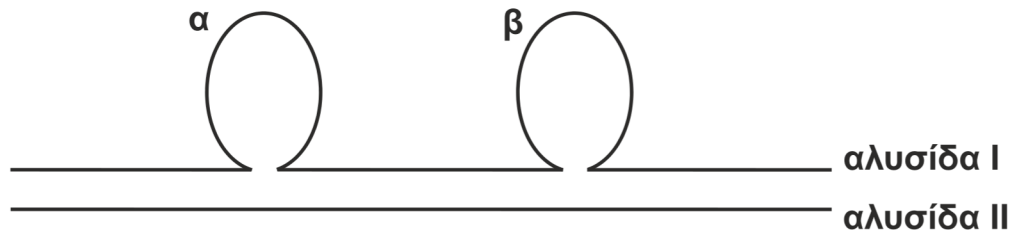
Να αιτιολογήσετε την απάντησή σας με την κατάλληλη διασταύρωση. (μονάδες 2)

Μονάδες 3

ΘΕΜΑ Δ

Δ1. Το mRNA που έχει απομονωθεί από το κυτταρόπλασμα κυτάρου ευκαρυωτικού οργανισμού χρησιμοποιήθηκε ως καλούπι για τη σύνθεση μιας συμπληρωματικής αλυσίδας cDNA. Το υβριδικό μόριο cDNA-mRNA, που προκύπτει από την αντίστροφη μεταγραφή, αποδιατάσσεται και στη συνέχεια το cDNA υβριδοποιείται με τη μία από τις δύο αλυσίδες του γονιδίου. Μετά την υβριδοποίηση προκύπτει η δομή του Σχήματος 3.

ΑΡΧΗ 6ΗΣ ΣΕΛΙΔΑΣ
ΗΜΕΡΗΣΙΩΝ ΚΑΙ ΕΣΠΕΡΙΝΩΝ ΓΕΝΙΚΩΝ ΛΥΚΕΙΩΝ



Σχήμα 3

Οι περιοχές α και β αντιστοιχούν σε δύο τμήματα που δεν υβριδοποιήθηκαν.

α) Ποια αλυσίδα (I ή II) αντιστοιχεί στο cDNA και ποια στην αλυσίδα του γονιδίου; (μονάδες 2)

β) Ποια από τις δύο αλυσίδες του γονιδίου (κωδική ή μη κωδική) συμμετέχει στην υβριδοποίηση; (μονάδα 1)

Να αιτιολογήσετε την απάντησή σας. (μονάδες 2)

γ) Τι αντιπροσωπεύουν οι περιοχές α και β; (μονάδες 2)

Γιατί δεν υβριδοποιήθηκαν; (μονάδες 2)

Μονάδες 9

Δ2. Από δύο υγιείς γονείς γεννήθηκε ένα κορίτσι με φυσιολογικό αριθμό χρωμοσωμάτων, το οποίο πάσχει από ασθένεια που κληρονομείται με φυλοσύνδετο υπολειπόμενο τρόπο. Να υποδείξετε δύο πιθανούς μηχανισμούς που να εξηγούν τη γέννηση του συγκεκριμένου ατόμου.

Μονάδες 6

Δ3. Η αλληλουχία αμινοξέων $H_2N\text{-met-his-arg-leu-trp-gly-asp}\dots\dots$ αντιστοιχεί στα 7 πρώτα αμινοξέα μιας φυσιολογικής πρωτεΐνης.

α) Προσδιορίστε τον τύπο μετάλλαξης, ο οποίος έχει ως αποτέλεσμα την αλλαγή της αλληλουχίας ή του αριθμού των αμινοξέων σε καθεμιά από τις παρακάτω μεταλλαγμένες πρωτεΐνες:

Μεταλλαγμένη πρωτεΐνη Α: $H_2N\text{-met-his-arg-trp-trp-gly-asp}\dots\dots$

Μεταλλαγμένη πρωτεΐνη Β: $H_2N\text{-met-his-arg-leu-trp-COOH}$.

Μεταλλαγμένη πρωτεΐνη Γ: $H_2N\text{-met-thr-gly-cys-gly-glu-thr}\dots\dots$

Μεταλλαγμένη πρωτεΐνη Δ: $H_2N\text{-met-his-met-trp-leu-trp-gly-asp}\dots\dots$

Οι μεταλλαγμένες πρωτεΐνες Α, Β και Γ προκύπτουν με γονιδιακή μετάλλαξη ενός μόνο νουκλεοτιδίου.

(μονάδες 8)

β) Ποια είναι η αλληλουχία των αζωτούχων βάσεων της κωδικής αλυσίδας του DNA, η οποία κωδικοποιεί τη συγκεκριμένη αλληλουχία των αμινοξέων στη φυσιολογική πρωτεΐνη;

(μονάδες 2)

Μονάδες 10

ΑΡΧΗ 7ΗΣ ΣΕΛΙΔΑΣ
ΗΜΕΡΗΣΙΩΝ ΚΑΙ ΕΣΠΕΡΙΝΩΝ ΓΕΝΙΚΩΝ ΛΥΚΕΙΩΝ

Δίνεται ο πίνακας του γενετικού κώδικα:

Πίνακας Δ

		Δεύτερο γράμμα									
		U	C	A	G						
Πρώτο γράμμα	U	UUU	UCU } Serίνη (ser)	UAU	UGU } κυστεΐνη (cys)	U	C	A	G		
		UUC		UAC						UGC	
		UUA		UAA						UGA	λήξη
		UUG		UAG						UGG	Τρυπτοφάνη(trp)
	C	CUU	CCU } Προλίνη (pro)	CAU	CGU } Αργινίνη (arg)	U	C	A	G		
		CUC		CAC						CGC	
		CUA		CAA						CGA	λήξη
		CUG		CAG						CGG	λήξη
	A	AUU	ACU } Θρεονίνη (thr)	AAU	AGU } Σερίνη (ser)	U	C	A	G		
		AUC		AAC						AGC	
		AUA		AAA						AGA	Αργινίνη (arg)
		AUG		AAG						AGG	Αργινίνη (arg)
	G	GUU	GCU } Αλανίνη (ala)	GAU	GGU } Γλυκίνη (gly)	U	C	A	G		
		GUC		GAC						GGC	
		GUA		GAA						GGA	λήξη
		GUG		GAG						GGG	λήξη

ΟΔΗΓΙΕΣ (για τους εξεταζομένους)

1. Στο εξώφυλλο να γράψετε το εξεταζόμενο μάθημα. Στο εσώφυλλο πάνω-πάνω να συμπληρώσετε τα ατομικά σας στοιχεία. Στην αρχή των απαντήσεών σας να γράψετε πάνω-πάνω την ημερομηνία και το εξεταζόμενο μάθημα. **Να μην αντιγράψετε** τα θέματα στο τετράδιο και **να μη γράψετε** πουθενά στις απαντήσεις σας το όνομά σας.
2. Να γράψετε το ονοματεπώνυμό σας στο πάνω μέρος των φωτοαντιγράφων, αμέσως μόλις σας παραδοθούν. **Τυχόν σημειώσεις σας πάνω στα θέματα δεν θα βαθμολογηθούν σε καμία περίπτωση.** Κατά την αποχώρησή σας, να παραδώσετε μαζί με το τετράδιο και τα φωτοαντίγραφα.
3. Να απαντήσετε **στο τετράδιό σας** σε όλα τα θέματα **μόνο** με μπλε ή **μόνο** με μαύρο στυλό με μελάνι που δεν σβήνει.
4. Κάθε απάντηση επιστημονικά τεκμηριωμένη είναι αποδεκτή.
5. Διάρκεια εξέτασης: τρεις (3) ώρες μετά τη διανομή των φωτοαντιγράφων.
6. Χρόνος δυνατής αποχώρησης: 10.00 π.μ.

**ΣΑΣ ΕΥΧΟΜΑΣΤΕ ΚΑΛΗ ΕΠΙΤΥΧΙΑ
ΤΕΛΟΣ ΜΗΝΥΜΑΤΟΣ**