

***Επανεκκίνηση
Οικονομικών
Δραστηριοτήτων***

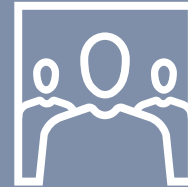


Απρίλιος - Μάιος 2021



Λιανικό Εμπόριο

- Εμπορικά κέντρα και εκπτώτικα χωριά.*
- Προϋποθέσεις λειτουργίας επιχειρήσεων εστίασης .*



Υπηρεσίες

- Δραστηριότητες κέντρων αισθητικής.*

Γενικοί Κανόνες Λειτουργίας και Κυρώσεις

Είδος επιχείρησης

- **Εμπορικά κέντρα και εκπαιδευτικά χωριά**

- Έναρξη λειτουργίας → **Σάββατο 24 Απριλίου με τις μεθόδους click inside και click away.**
- Για την μετάβαση **ΣΕ ΕΜΠΟΡΙΚΟ ΚΑΤΑΣΤΗΜΑ** → υποχρεωτική η αποστολή SMS στο **13032** «*Μετακίνηση σε εν λειτουργία εμπορικό κατάστημα με όριο τριών (3) ωρών*», ή με την συμπλήρωση του εντύπου-βεβαίωσης κίνησης ή με την συμπλήρωση χειρόγραφης βεβαίωσης κίνησης καθώς και το αποδεικτικό καθορισμού του ραντεβού από την επιχείρηση.
- Ο καταναλωτής οφείλει να διατηρεί το μήνυμα που έχει αποστείλει στο 13032, προκειμένου να αποδεικνύεται η ώρα αποστολής και έγκρισης της μετακίνησης του.
- Ωράριο λειτουργίας (προαιρετικό) από 7:00 π.μ. έως 8:30 μ.μ. τις καθημερινές, με εξαίρεση την Μ. Παρασκευή από 1:00 μ.μ. έως 7:00 μ.μ και το Μ. Σάββατο 7:00 π.μ έως 6:00 μ.μ
- Υποχρεωτική η πραγματοποίηση αυτοδιαγνωστικού τεστ (self test) μία (1) φορά την εβδομάδα για εργαζόμενους και επιχειρηματίες.
- Μέγιστος επιτρεπόμενος αριθμός εντός των καταστημάτων: **ένας (1) πελάτης για κάθε 25 τ.μ..**
- Μέγιστος επιτρεπόμενος αριθμός πελατών εντός των κοινόχρηστων χώρων των εμπορικών κέντρων (malls), εκπαιδευτικών χωριών, ορίζεται ως εξής: **ένας (1) πελάτης για κάθε 10 τ.μ. επιφάνειας κυρίως χώρου και τα οριζόμενα στο σημείο 25 της παρ. 1B της ΚΥΑ Β' 1441/10.04.21.**
- Απόσταση 2 μέτρων μεταξύ των πελατών κατά τον χρόνο αναμονής στα ταμεία.
- Αναστολή λειτουργίας των επιχειρήσεων υγειονομικού ενδιαφέροντος (συμπεριλαμβανομένων take away και delivery) εντός των εμπορικών κέντρων και εκπαιδευτικών χωριών.

Σάββατο, 24 Απριλίου 2021

Είδος
επιχείρησης

Ειδικοί όροι λειτουργίας

Κέντρα
αισθητικής

- Υποχρεωτική η πραγματοποίηση αυτοδιαγνωστικού τεστ (self test) δύο (2) φορές την εβδομάδα για εργαζόμενους και επιχειρηματίες (το κόστος του ενός εξ αυτών βαρύνει το κράτος).
- Απόσταση μεταξύ θέσεων εργασίας: 2 μέτρα.
- Οι πελάτες θα προσέρχονται μόνο κατόπιν ραντεβού, μέσω τηλεφώνου και ηλεκτρονικών μέσων.
- Οι επιχειρήσεις οφείλουν κατά την ημερήσια έναρξη της λειτουργίας τους, να συμπληρώνουν κατάλογο με τα ραντεβού των πελατών, ο οποίος θα επιδεικνύεται στα ελεγκτικά όργανα.
- Υποχρεωτική η χρήση μάσκας προστασίας για το προσωπικό και τους πελάτες.
- Ωράριο λειτουργίας (προαιρετικό) από 7:00 π.μ. έως 8:30 μ.μ. τις καθημερινές, με εξαίρεση την Μ. Παρασκευή από 1:00 μ.μ. έως 7:00 μ.μ και το Μ. Σάββατο 7:00 π.μ έως 6:00 μ.μ

Τετραγωνικά μέτρα εμβαδού κυρίως χώρου
(πλην βοηθητικών πχ γραφεία, αποθήκη)

Πληθυσμός ατόμων

Έως 100 τ.μ.

4 άτομα

Άνω των 100 τ.μ.

+ 1 άτομο ανά 25 τ.μ.

- Ο πληθυσμός των πελατών είναι ενιαίος, ανεξαρτήτως επιπέδων ορόφων και δεν συμπεριλαμβάνει τους εργαζόμενους.

Γενικοί Κανόνες Λειτουργίας Επιχειρήσεων Εστίασης

- Επιχειρήσεις που λειτουργούν υπό τον ΚΑΔ 56.10
- Υπηρεσίες που παρέχονται από αναψυκτήριο /ΚΑΔ 56.30.10.03
- Υπηρεσίες που παρέχονται από καφενείο ,χωρίς τεχνικά και μηχανικά παιχνίδια/ ΚΑΔ 56.30.10.06
- Υπηρεσίες καφετέριας/ ΚΑΔ 56.30.10.07
- Υπηρεσίες που παρέχονται από παραδοσιακό καφενείο / ΚΑΔ 56.30.10.14

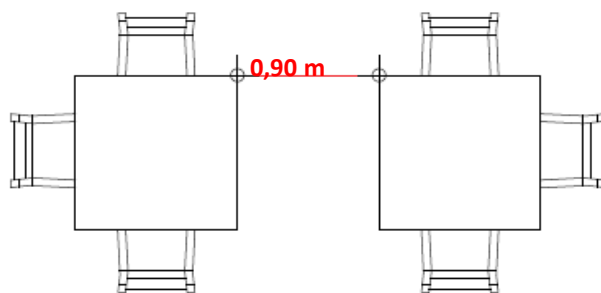
- Έναρξη λειτουργίας μόνο στους εξωτερικούς χώρους → **Δευτέρα 3 Μαΐου.**
- **Υποχρεωτική η πραγματοποίηση αυτοδιαγνωστικού τεστ (self test) δύο (2) φορές την εβδομάδα για όλο το προσωπικό της επιχείρησης (το κόστος του ενός εξ αυτών βαρύνει το κράτος).**
- Επιτρέπεται η παρουσία καθήμενων μόνο πελατών.
- Απολύμανση καταλόγων κατά την εναλλαγή των πελατών στα τραπέζια.
- Υποχρεωτική η τοποθέτηση απολυμαντικού προϊόντος ανά τραπέζι.
- Μέχρι έξι (6) άτομα ανά τραπέζι.
- Υποχρεωτική η χρήση μάσκας από το προσωπικό και από τους πελάτες κατά τον χρόνο αναμονής (ισχυρή σύσταση για τους καθήμενους πελάτες στα τραπεζοκαθίσματα ή στο μπαρ).
- Αποστάσεις τραπεζοκαθισμάτων σύμφωνα με την διάταξη τους (90cm -1,2m και 1,8m κατά περίπτωση).
- Επιτρέπεται η χρήση του μπαρ από τους πελάτες: **α)** με την τοποθέτηση δύο (2) σκαμπό μαζί και **β)** απόσταση ενάμισι (1,5) μέτρου για κάθε επόμενη δυάδα σκαμπό.
- Κλειστά 23:00-05:00.

Οι επιχειρήσεις που επαναλειτουργούν με τους προαναφερόμενους ΚΑΔ οφείλουν να επιδεικνύουν στις αρχές ελέγχου, την βεβαίωση από το TAXIS από την οποία θα αποδεικνύεται ότι ο ΚΑΔ τους αποτελεί την κύρια δραστηριότητα πριν την 1/3/2020.

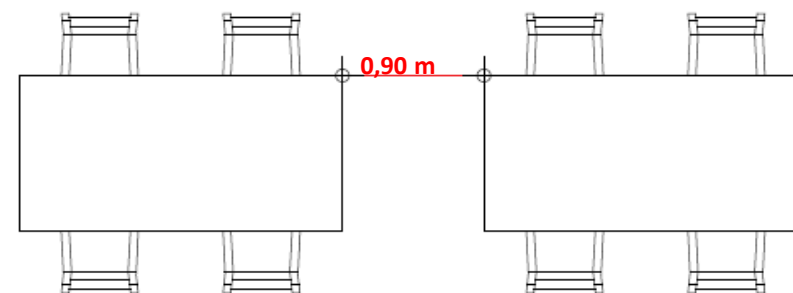
Παραμένουν σε αναστολή οι επιχειρήσεις που έχουν ως κύρια δραστηριότητα τους Κ.Α.Δ. α) 5621 (Δραστηριότητες υπηρεσιών τροφοδοσίας για εκδηλώσεις β) 5630 (Υπηρεσίες ποτών) και γ) τους οκταψήφιους αυτών.



*Διάταξη τραπεζοκαθισμάτων,
στον ενδιάμεσο χώρο των οποίων,
δεν τοποθετείται κάθισμα.*



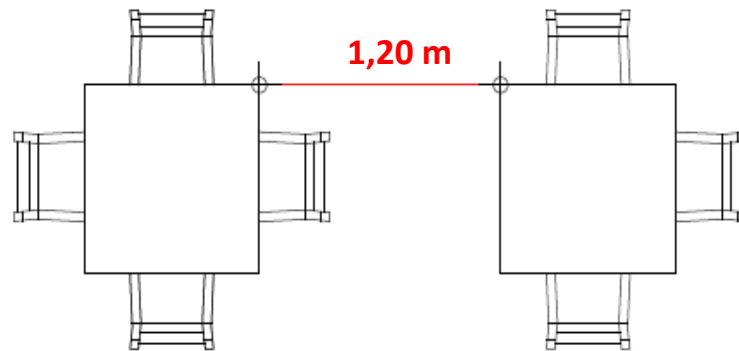
(Παράδειγμα 1°)



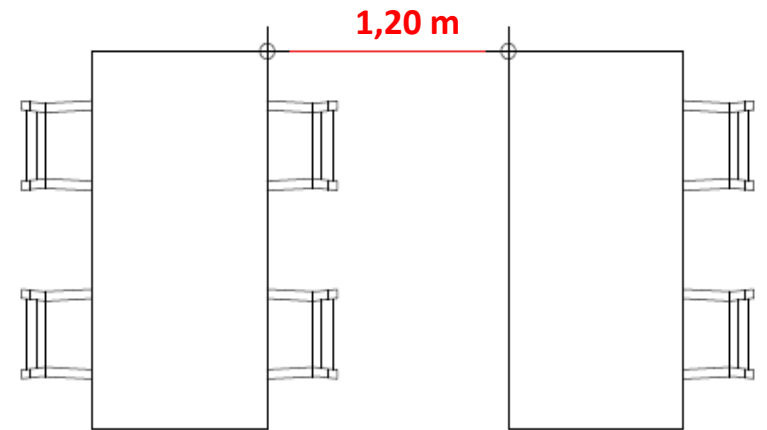
(Παράδειγμα 2°)



Διάταξη τραπεζοκαθισμάτων
στον ενδιάμεσο χώρο των οποίων,
τοποθετούνται καθίσματα
μόνο στο ένα εκ των δύο τραπεζιών.



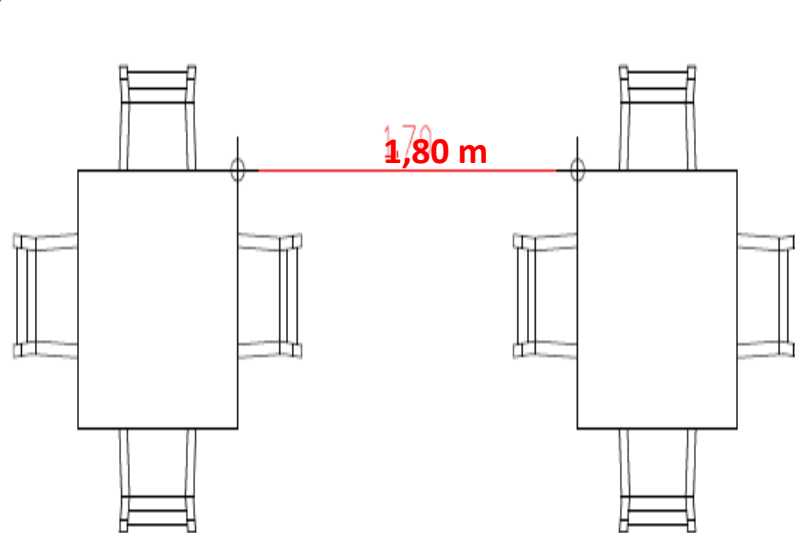
(Παράδειγμα 1^ο)



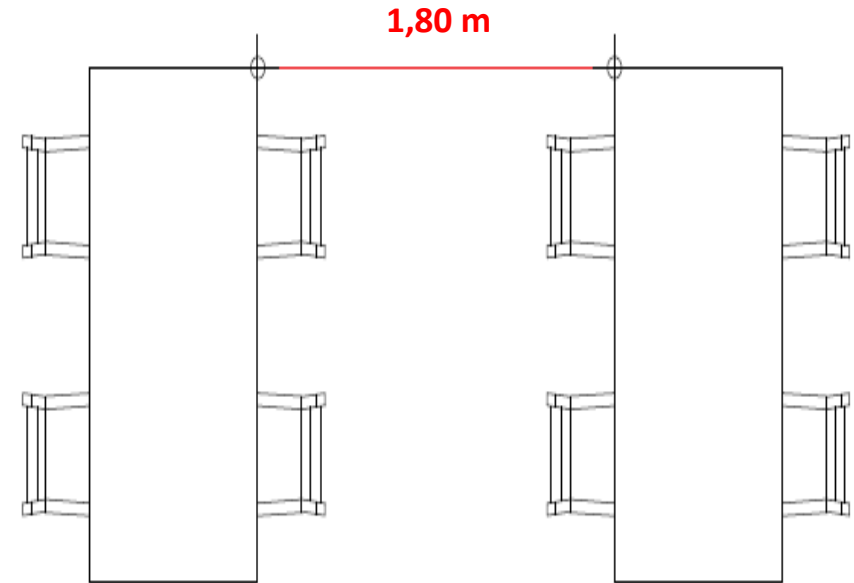
(Παράδειγμα 2^ο)



Διάταξη τραπεζοκαθισμάτων με καθίσματα στον ενδιάμεσο χώρο και των δύο τραπεζιών.



(Παράδειγμα 1^ο)



(Παράδειγμα 2^ο)